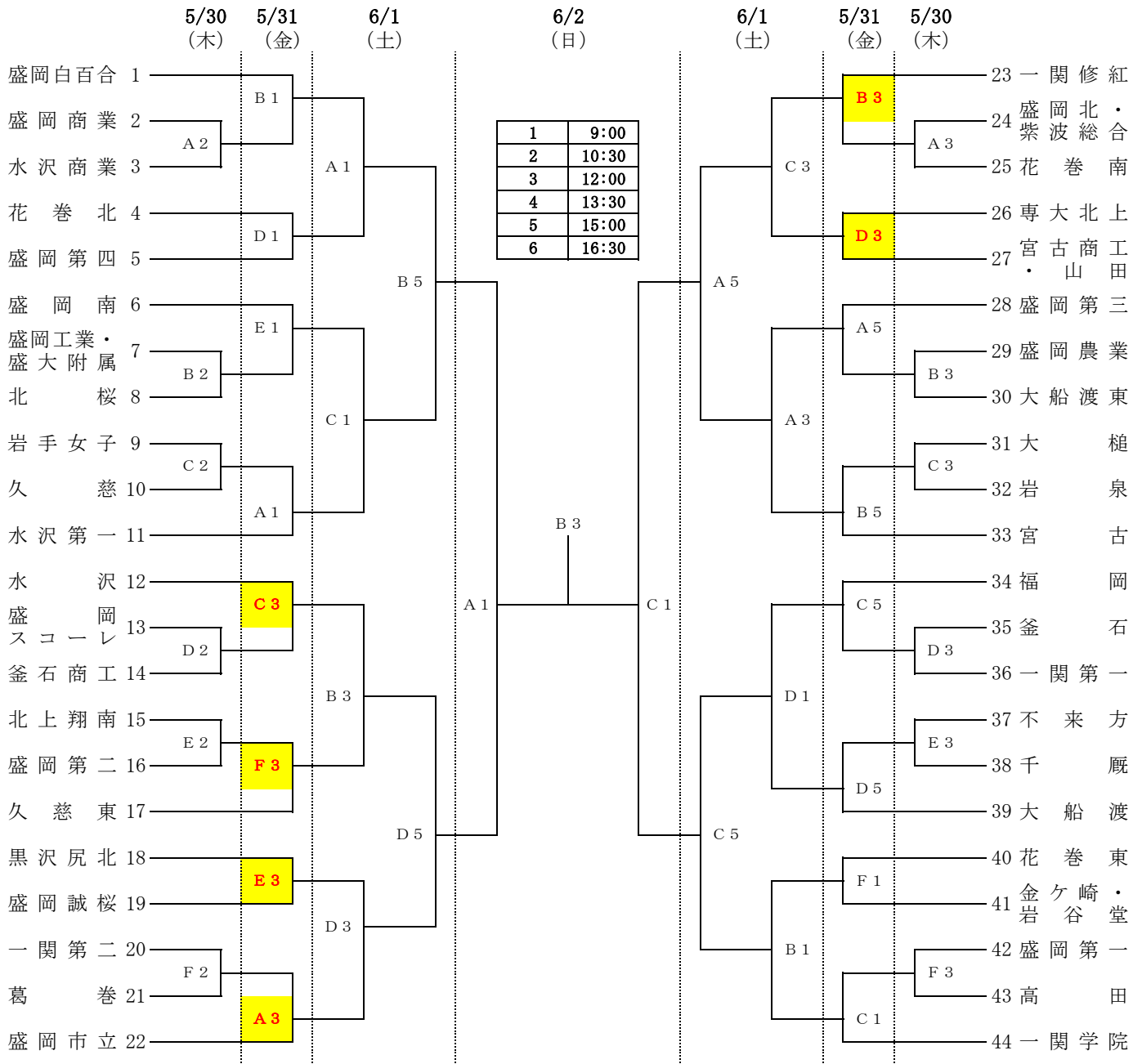


# 令和6年度第76回岩手県高等学校総合体育大会バスケットボール競技 【 1部女子 】



A・B・C・D	奥州市総合体育館
E・F	トヨタ紡織東北サンシャインアリーナ（北上総合体育館）

**5/31(金) 試合番号**  
**2チームは第1試合のオフィシャルがあります**

- ・組み合わせ番号が若いチームがTO
- ・もう一方のチームがCK