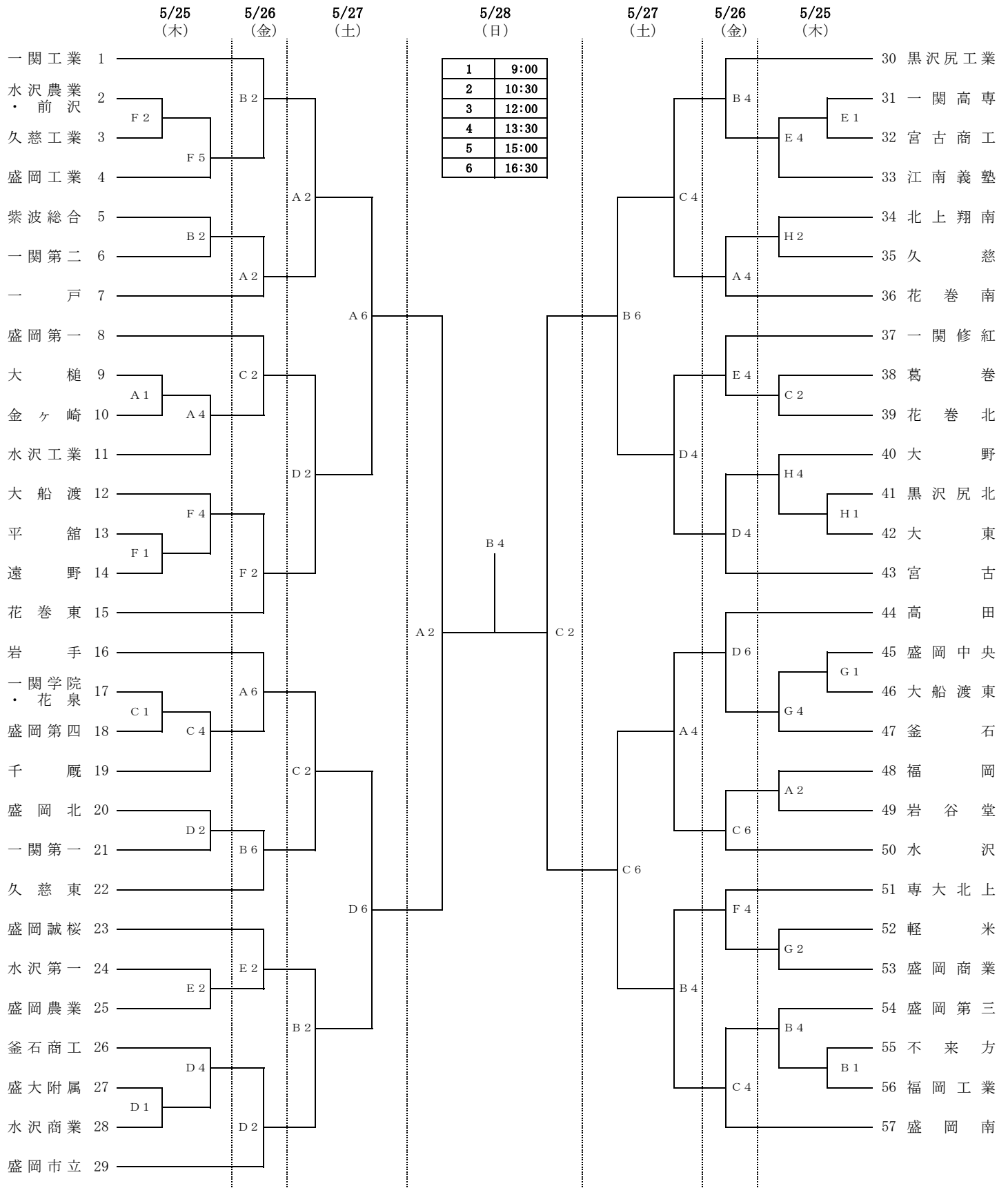
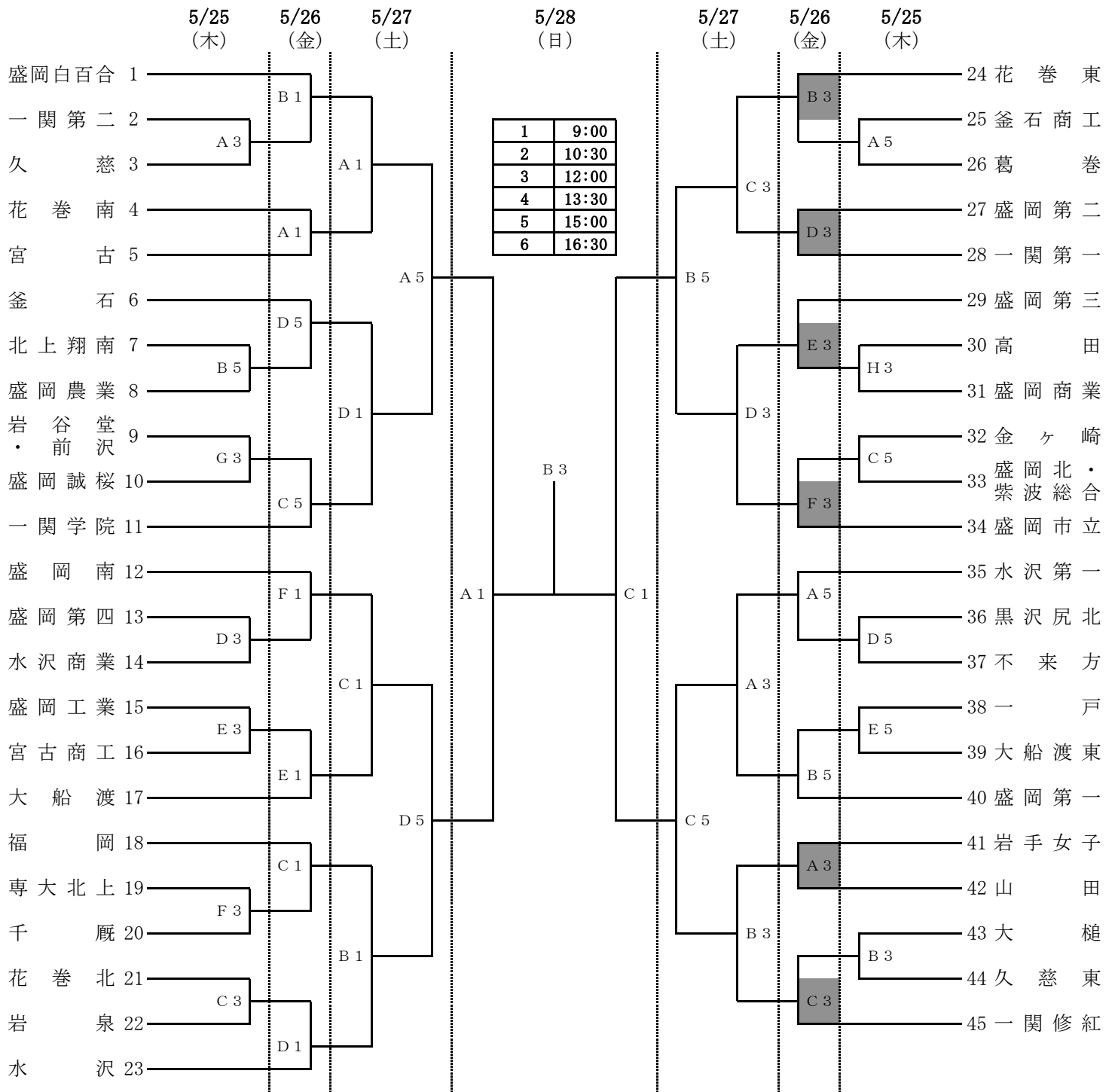


第75回 岩手県高等学校総合体育大会バスケットボール競技 《1部男子》



A・B・C・D	奥州市総合体育館
E・F	北上総合体育館
G・H	江刺中央体育館

第75回 岩手県高等学校総合体育大会バスケットボール競技 《1部女子》



A・B・C・D	奥州市総合体育館
E・F	北上総合体育館
G・H	江刺中央体育館

5/26(金)3試合目の2チームは、当該コートの1試合目のTO担当となります

令和5年度第75回岩手県高等学校総合体育大会バスケットボール競技

< 2部男子 >

参加校無し

< 2部女子 >

参加校無し

A・B・C・D	奥州市総合体育館
E・F	北上総合体育館
G・H	江刺中央体育館

会場・コート・競技役員

会場	コート	会場主任	コート主任	TO主任	補助員
奥州市 総合体育館	A	佐藤 大地	佐々木 英了	後藤 嘉平	出場校 及び 北奥地区 高等学校 バスケット ボール部員 他
	B		松本 旬平	鈴木 普子	
	C		新井 靖明	小松 一也	
	D		千葉 紘平	田川 真矢	
北上総合体育館	E	今野 琴子	飯野 勇人	後藤 佳子	
	F		関根 舞	坂川 章浩	
江刺中央体育館	G	伊藤 浩道	大谷 洋介	藤沼 典子	
	H		飯塚 智里	三地澤 秀一	

大会本部・競技会場連絡先

本 部	奥州市総合体育館	0197-22-7000
	水沢グランドホテル	0197-25-8311
競 技 会 場	奥州市総合体育館	0197-22-7000
	北上総合体育館	0197-67-6720
	江刺中央体育館	0197-31-2100

